

Μάθημα: **Στατική Ι**
 Διδάσκων: Τριαντ. Κόκκινος, Ph.D.

6 Οκτωβρίου 2011
 Διάρκεια εξέτασης 2:15

Όνοματεπώνυμο: _____

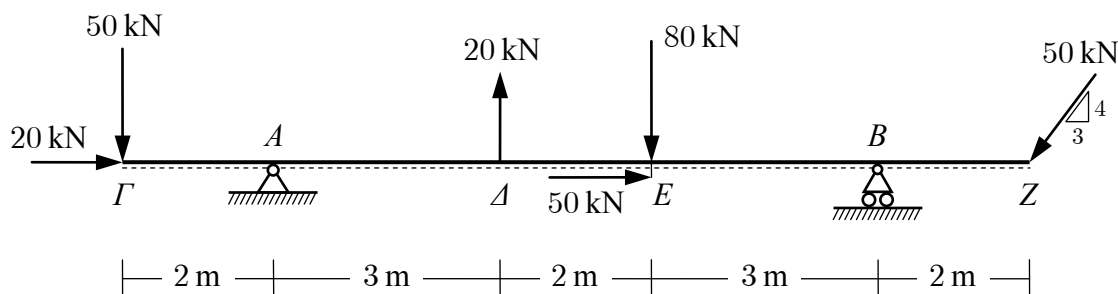
ΓΡΑΠΤΗ ΕΞΕΤΑΣΗ

(2^η περίοδος χειμερινού εξαμήνου 2010-11)

ΘΕΜΑ 1^ο (30%)

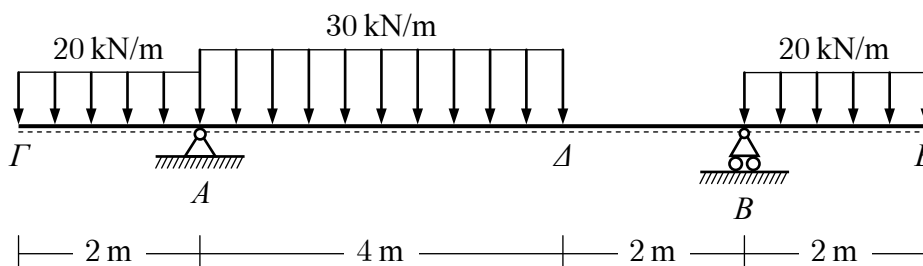
Για την αμφιπροέχουσα δοκό του παρακάτω σχήματος, ζητούνται:

- (α) Οι αντιδράσεις στις στηρίξεις *A* και *B*.
- (β) Τα διαγράμματα αξονικών και τεμνουσών δυνάμεων.
- (γ) Το διάγραμμα καμπτικών ροπών του φορέα.



ΘΕΜΑ 2^ο (20%)

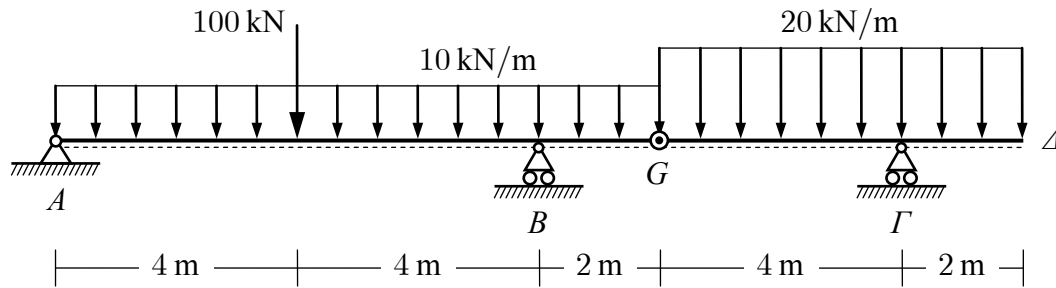
Για την αμφιπροέχουσα δοκό του παρακάτω σχήματος, ζητούνται η θέση και η τιμή της μέγιστης ροπής κάμψης.



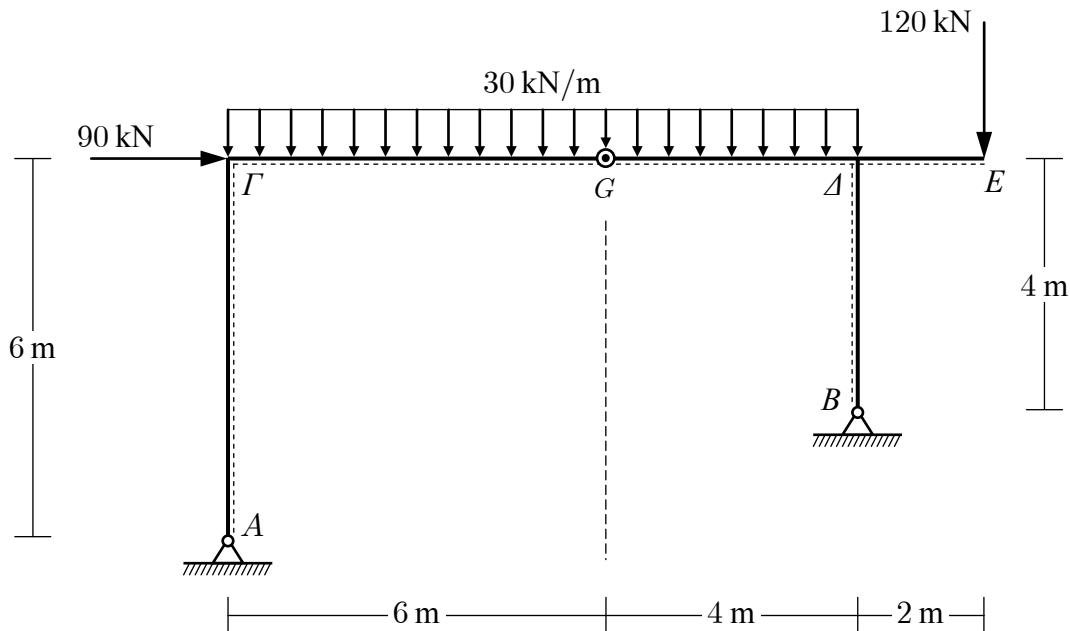
ΘΕΜΑ 3^ο (35%)

Για την δοκό Gerber του παρακάτω σχήματος, ζητούνται:

- Οι αντιδράσεις στις στηρίξεις A , B και Γ .
- Τα διαγράμματα τεμνουσών δυνάμεων $[Q]$ και καμπτικών ροπών $[M]$.
- Η θέση και τιμή της μέγιστης θετικής ροπής κάμψης στο τμήμα $G\Delta$.

**ΘΕΜΑ 4^ο** (20%)

Να προσδιορισθούν οι αντιδράσεις του παρακάτω πλαισίου.



Καλή επιτυχία